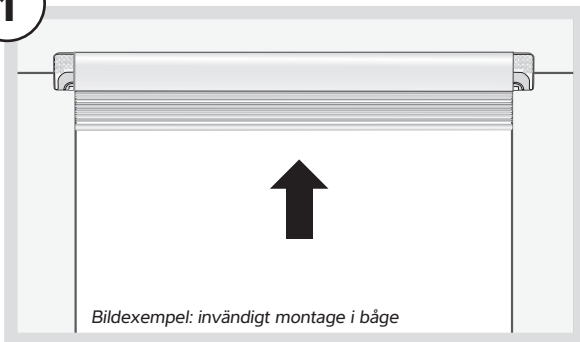
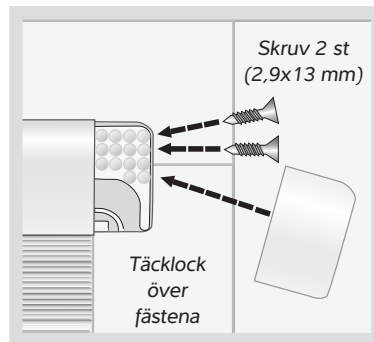


# Persienn Plus med förspänd persienn

1

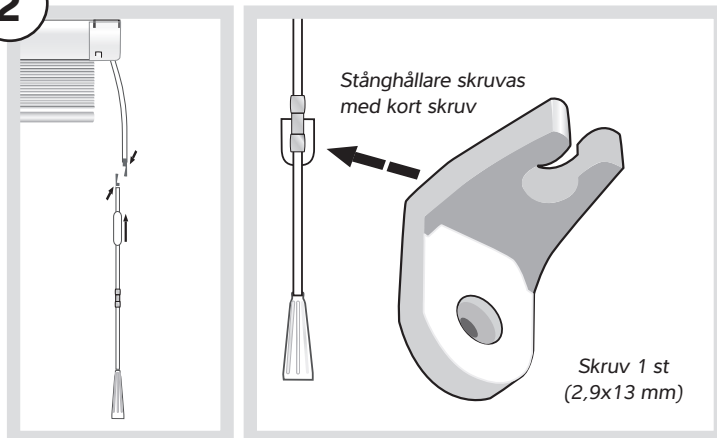


Placera persiennen mot glaset och bågens/karmens överstycke och håll på plats.



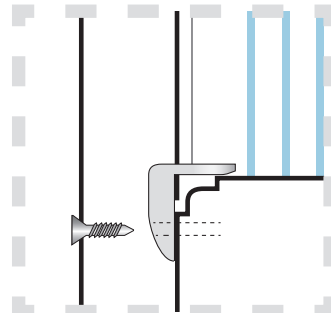
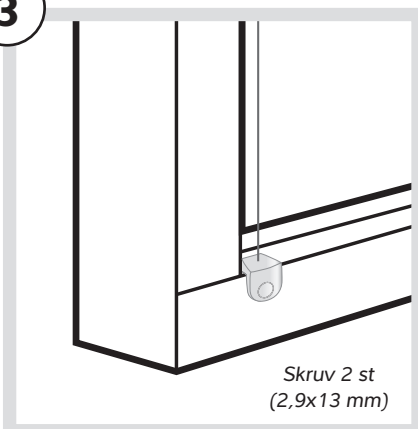
Fäst persiennen med två skruvar på varje sida. Tryck fast täcklocken över fästena.

2



Montera vridstången och lås fast den genom att dra upp hylsan. Skruva fast stånghållaren.

3

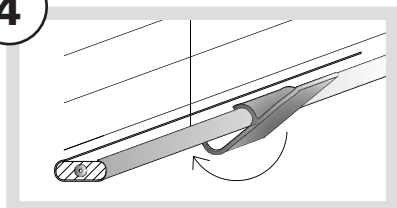


Dra ned landningsstället i hörnet och montera fast med medföljande skruv.

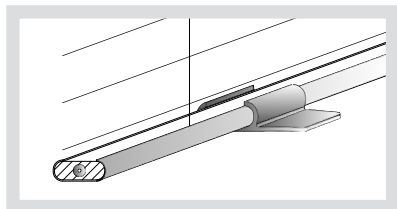
Magnetens undersida är inte helt anpassad till en profilerad kant. Det gör att det skapas ett litet mellanrum under magneten då den fästs. Magnetens funktion påverkas inte. Vid profilerad insida, förborra med 2 mm borrh. Borra inte för djupt (glaset kan skadas.)

# Persienn Plus med förspänd persienn

forts.

**4**


Montera medföljande manöverhandtag. Persiennar smalare än 700 mm monteras med 1 st handtag på mitten av underlisten. Vid persiennar bredare än 700 mm monteras 2 st handtag vid de yttersta stegbanden.



Vrid fast handtaget på underlisten enligt bilderna till vänster.

**5**

Produkten är nu monterad. Prova att föra underlisten upp och ner för att säkerställa funktionen. Om plissén inte stannar i önskat läge, gå då till punkt nr 3 och korta linorna i nederkant med 5 mm per lina. Prova därefter funktionen igen. Om samma problem uppstår, gör om proceduren igen tills önskat resultat uppnås.

## Hantering och skötsel av persienn med vridstång

*Sköt om och använd din persienn på rätt sätt!  
Det minskar slitaget och ökar dess livslängd.*

### Tänk på

Lamellerna skall stå vågrätt när du hissar upp eller fäller ned persiennen.

### Vinkla persiennen

Vridstången vrids med- eller motsols till önskat läge.

### Sköt om och rengör persiennen

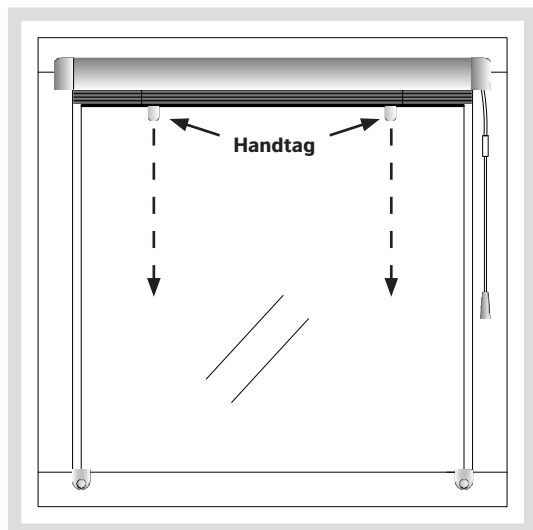
Torka med torr trasa, det är allt underhåll som behövs.

### Tips!

Om persiennen inte stannar i rätt läge, upprepa punkt 5 i montageinstruktionen.

### Fäll ned persiennen

Ta tag i handtagen och för persiennen nedåt till önskat läge.



### Hissa upp persiennen

Ta tag i handtagen och för persiennen uppåt till önskad höjd.

