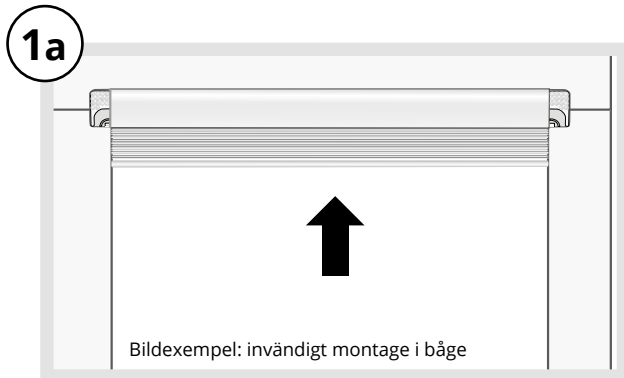
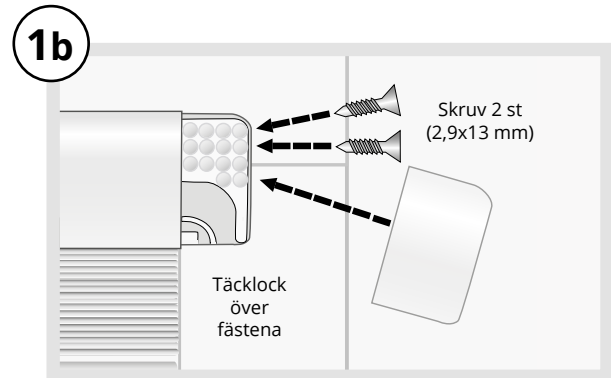


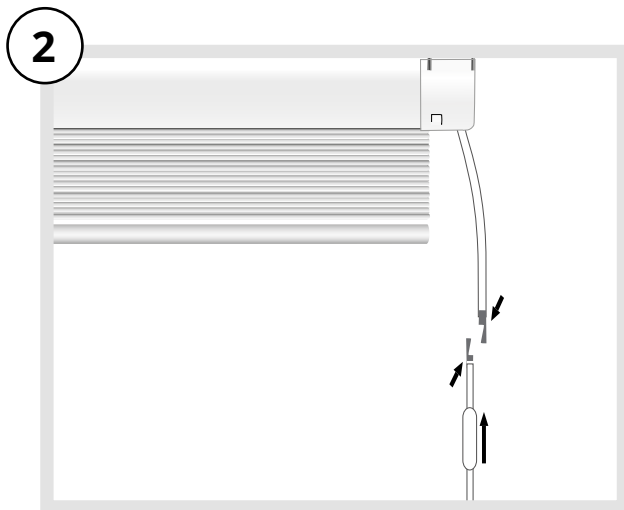
Elitfönster persienn Plus



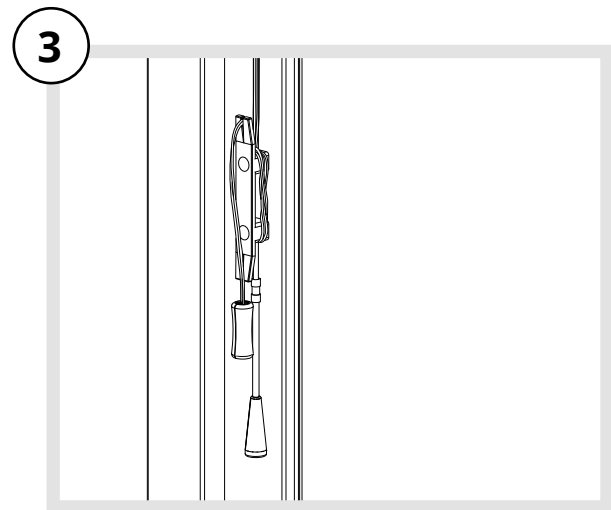
Placera persiennen mot glaset och bågens/karmens överstycke och håll på plats.



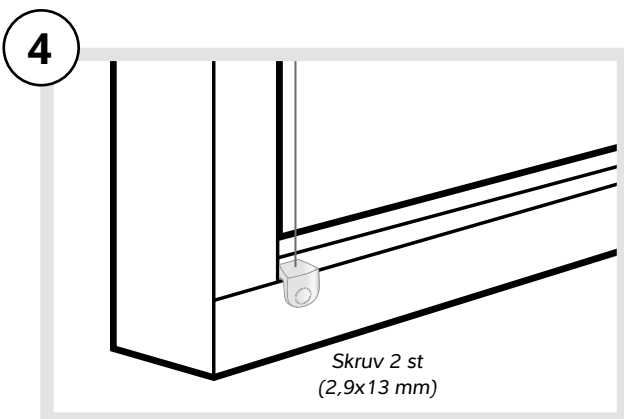
Fäst persiennen med två skruvar på varje sida. Tryck fast täcklocken över fästena.



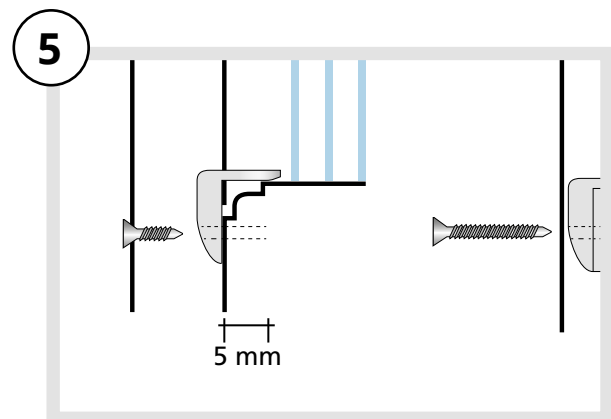
Montera ihop vridstången genom att sätta samman dem mot varandra, dra sedan upp hylsan för att låsa dem. Stången ska sedan fästas i den kombinerade linsamlaren och stånghållaren som visas på bild 3.



Montera den kombinerade linsamlaren och stånghållaren så att den uppsamlade linan hamnar minst 150 cm över golv. Läs mer under rubriken "Tänk på" under rubriken Hantering av persienn.



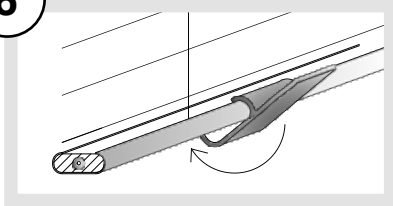
Dra ned landningsstället i hörnet och montera fast med medföljande skruv.



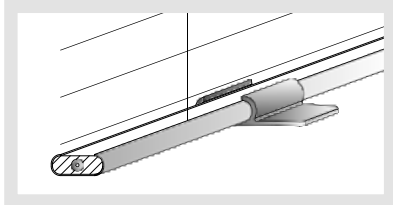
Att tänka på vid fönster med invändig profilering. Magnetens undersida är plan vilket gör att det skapas ett litet mellanrum under magneten då den fästs. Förborra fästhålen med 2 mm borr, borra inte för djupt då glaset kan skadas.

Elitfönster persienn Plus

6



Montera medföljande manöverhandtag. Persienners smalare än 700 mm monteras med 1 st handtag på mitten av underlisten. Vid persienners bredare än 700 mm monteras 2 st handtag vid de yttersta stegbanden.



Vrid fast handtaget på underlisten enligt bilderna till vänster.

7

Produkten är nu monterad. Prova att föra underlisten upp och ner för att säkerställa funktionen. Om plissén inte stannar i önskat läge, gå då till punkt nr 3 och korta linorna i nederkant med 5 mm per lina. Prova därefter funktionen igen. Om samma problem uppstår, gör om proceduren igen tills önskat resultat uppnås.

Hantering av persienn Plus

Rätt hantering minskar slitaget och ökar produktens livslängd.

Tänk på

Lamellerna skall stå vågrätt när du fäller ned eller hissar upp persiennen.

Vinkla persiennen

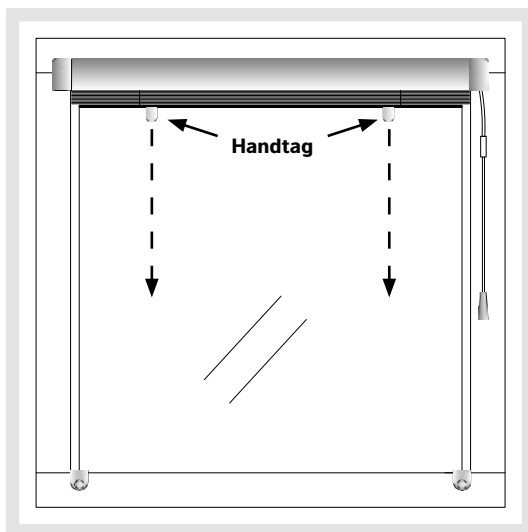
Vridstången vrids med- eller motsols till önskat läge.

Sköt om och rengör persiennen

Torka med torr trasa, det är allt underhåll som behövs.

Fäll ned persiennen

Ta tag i handtagen och för persiennen nedåt till önskat läge.



Hissa upp persiennen

Ta tag i handtagen och för persiennen uppåt till önskad höjd.

